

Считыватель для карт и брелоков

NV-WG21-EM-B

Руководство по эксплуатации

Назначение

Считыватель NV-WG21-EM-B предназначен для работы в составе систем контроля доступа со смарт-картами формата Em-Marine. Он подходит для бюджетных решений с высокими требованиями к надежности. Благодаря особому конструктивному исполнению, этот считыватель может эксплуатироваться, как в помещении, так и на улице. Его прочный пластиковый корпус и защищенная компаундом электронная часть обеспечивают работоспособность в любых погодных условиях.

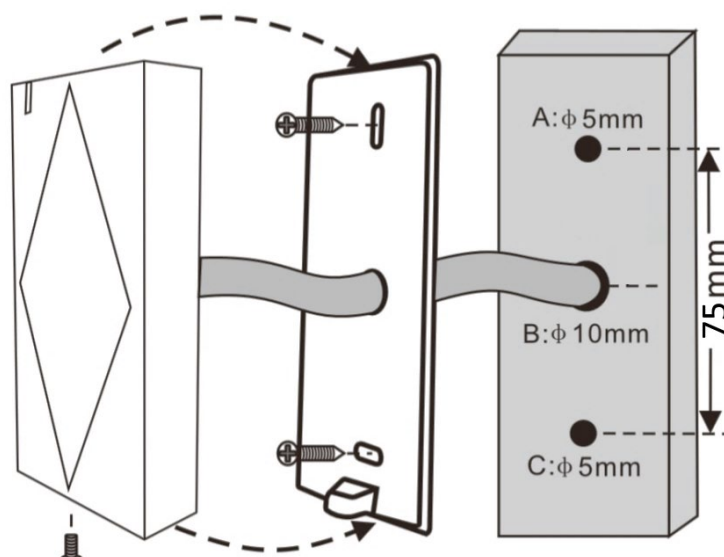
Считыватель обеспечивает выход Wiegand-26 или Wiegand-34 в зависимости от выбранного режима. Данные выходные форматы гарантируют совместимость с любой системой контроля доступа, поддерживающей формат Wiegand.

Технические характеристики

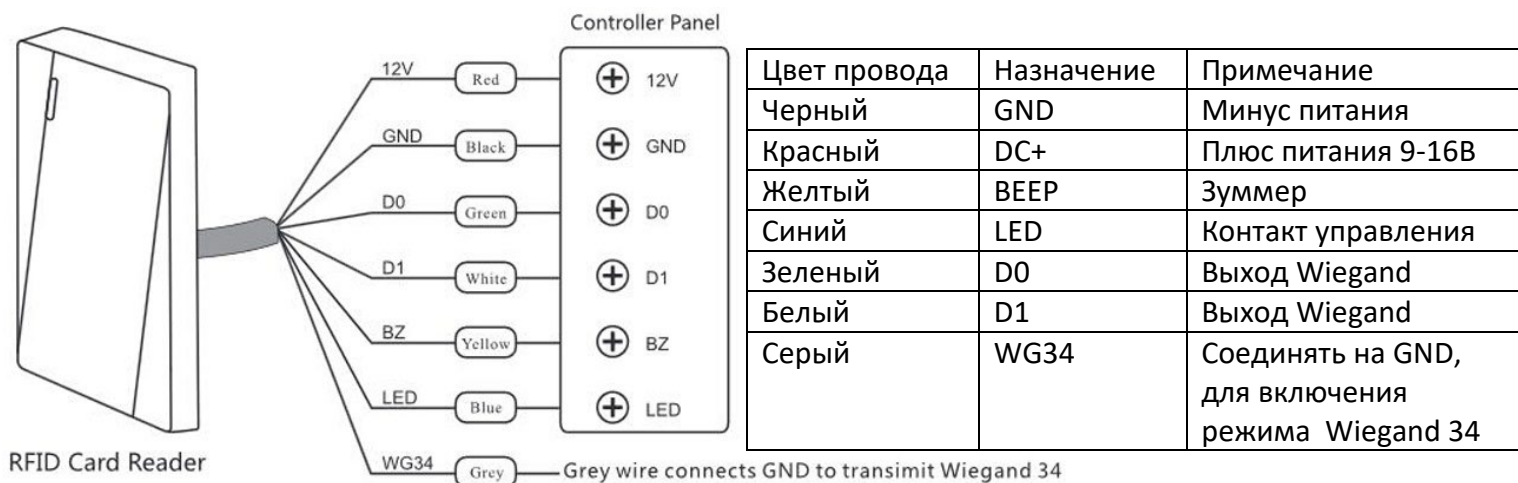
Рабочее напряжение: DC 9-16В
Потребляемый ток: < 15 мА (режим ожидания)
Потребляемый ток: < 30 мА (активный режим)
Водонепроницаемость: IP68
Дальность считывания: < 6 см
Тип карты: Em-Marine
Частота: Em-Marine, 125КГц
Рабочая температура: -45 °С ... + 60 °С
Относительная влажность: 10% ... 90%
Размеры: 80x43x13 мм

Установка

- Отверните фиксирующий винт внизу корпуса устройства;
- Снимите заднюю крышку устройства;
- Просверлите 2 отверстия в стене для дюбелей и одно отверстие для ввода кабеля;
- Вставьте дюбеля в отверстия;
- Закрепите заднюю крышку на стене шурупами;
- Подключите кабель устройства удобным вам методом;
- Заизолируйте неиспользуемые провода;
- Установите устройство на заднюю крышку и закрепите его винтом снизу.



Назначение соединительных проводов



Звуковая и световая индикация

Режим работы	Светодиодные индикаторы	Зуммер
Режим ожидания	Красный горит	--
Считывание	Зелёный горит	Одиночный сигнал

Комплект поставки:

- устройство;
- дюбель 2шт;
- саморез 2шт.

Техническая поддержка

ООО "Навигард" Россия, 236000, г. Калининград ул. А.Невского д.40. Тел./факс: (4012) 578-909,
 Website: www.navigatorgroup.ru
 E-mail: info@navigatorgroup.ru